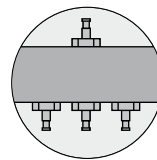


7.1 Accessoires assurant le fonctionnement sûr



Un panneau de déclenchement central avec touche ou interrupteur intégré est disponible pour les composants de mise en contact des conducteurs.

Caractéristiques techniques :

Distributeur 3/2 voies à actionnement direct (micro-vanne à poussoir)

Fluide : Air comprimé filtré sans huile

Type : Vanne à siège à actionnement direct d'un côté avec ressort de rappel

Plage de pression : 8 bar maxi

Force d'actionnement : à une pression de service de 6 bar = 6 N

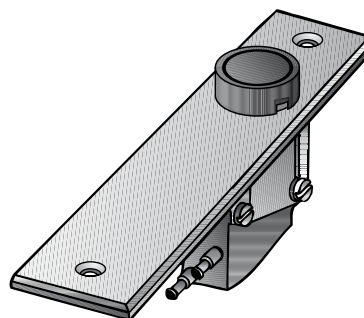
Plage de température : 0 – 60 °C

Connexion : Raccord mâle pour tuyau en plastique NW 3 mm

Données de commande :

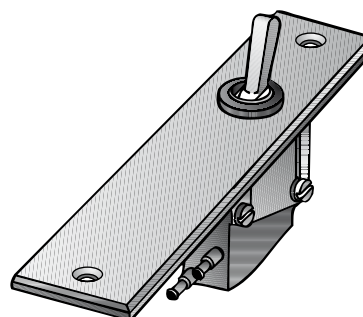
Déclenchement central – pneumatique avec touche

N° de commande : LKV – PT



Déclenchement central – pneumatique avec interrupteur

N° de commande : LKV – PS



Instructions de montage :

Dimensions de la plaque de recouvrement : 95 x 30 x 3 mm

Distance des trous de fixation : 80 mm

Diamètre de trou : 3,1 mm (tête fraisée)