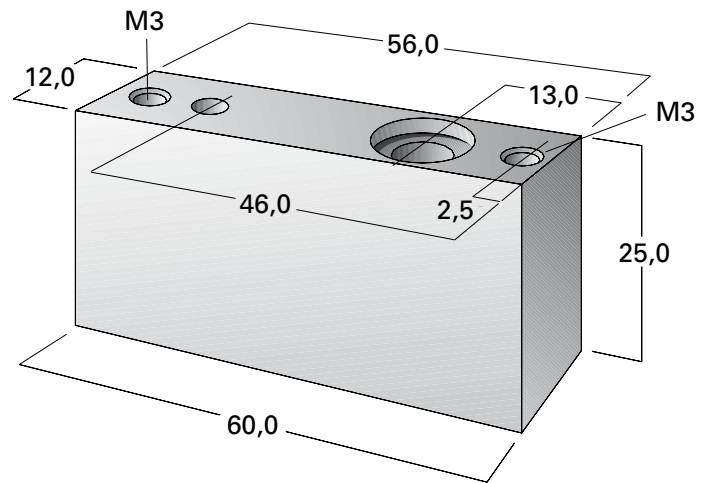


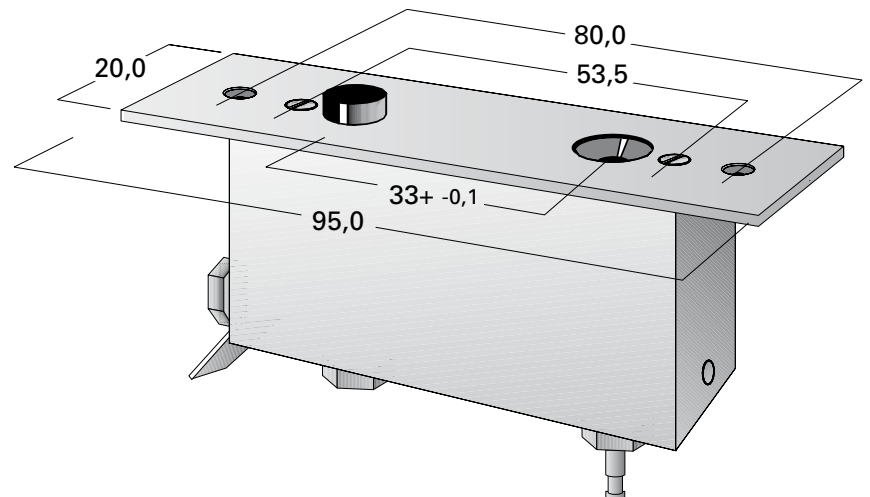
1.5 Einzel-Komponenten für Automatisierung und Prüftechnik

Lieferbare Gehäuseformen (Maßangaben in mm) für Typenreihe LKV-12

Standardgehäuse



Standardgehäuse mit
Abmessungen der Abdeckplatte



Sondergehäuse der Typenreihe LKV-12/VA
Zur Realisierung kleiner Rastermaße,
bevorzugt bei Kreis-Anordnung.

