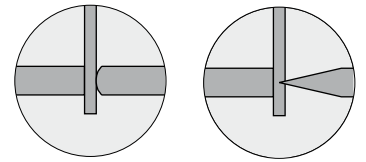


1.3 Einzel-Komponenten für Automatisierung und Prüftechnik Sondermodul der Typreihe LKV-12



Pneumatische Leitungskontaktierung für dünne Einzelleitungen mit Außendurchmesser 1,2 – 3 mm.

Auch geeignet für Nadelkontaktierung bei nicht abisolierten Leitungen.

Funktion

Durch Einstecken der Leitung in die Kontaktieröffnung wird der Kontakt hergestellt. Ausgelöst wird der Vorgang durch einen Betätigungsstößel, der durch die Leitung ca. 1 mm nach unten gedrückt wird. Die Kontaktierung erfolgt mittels eines Klemmkolbens, bei nicht abisolierten Leitungsenden durch eine Nadel. Hiermit wird die Verbindung zwischen Leitung und Kontaktiermodul hergestellt. (Kontaktstelle ca. 2 mm ab Leitungsende). Das Öffnen der Kontaktierung erfolgt durch Unterbrechung der Luftzufuhr mittels der Öffnungstaste des Kontaktiermoduls, durch ein Magnetventil, pneumatischem Taster, Schalter o.ä.

Bestelldaten

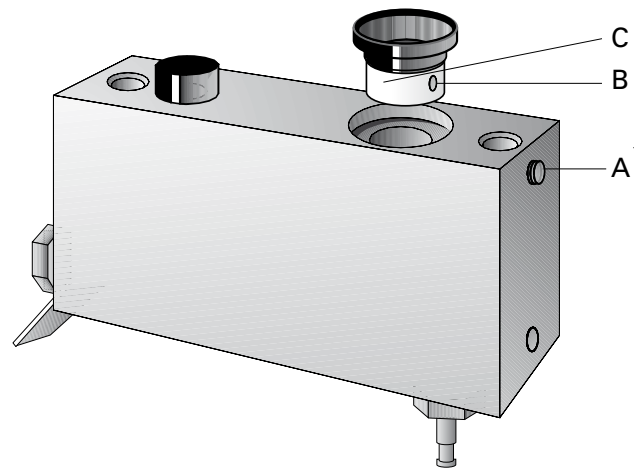
Um eine sichere Kontaktierung der Leitung zu gewährleisten, muss die Kontaktieröffnung der Führungshülse dem Außendurchmesser der Leitung angepasst werden. Nennen Sie uns den Leitungsdurchmesser (Genauigkeit 0,1 mm). Wir passen die Führungshülse so an, dass ein leichtes Einführen der Leitung, aber auch eine sichere Kontaktierung gewährleistet ist.

Technische Merkmale

- Schnelle und exakte Kontaktierung
- Korrekturmöglichkeit bei falscher Belegung durch LKV-Öffnungstaste
- Gleichzeitiges Lösen aller Verbindungen
- Geeignet zur Übertragung kleiner Ströme/Spannungen
- Einfache Montage

Technische Daten

- Druckluftversorgung, gefilterte und trockene Luft ~ 6 bar
- Luftanschluss 3 mm Schlauchdurchmesser (andere Anschlüsse siehe Standardmodule)
- Elektrischer Anschluss mittels Flachstecker 6,3 x 0,8 mm
- Bestätigungskraft 0,8 – 1,0 N
- Klemmkraft 15 – 20 N
- Abmessung 60 x 25 x 12 mm



- A Feststellschraube
- B Arretierbohrung
- C Führungshülse

Bitte beachten Sie unser spezielles Zubehör wie pneum. Zentralöffner, Druckluftverteiler.